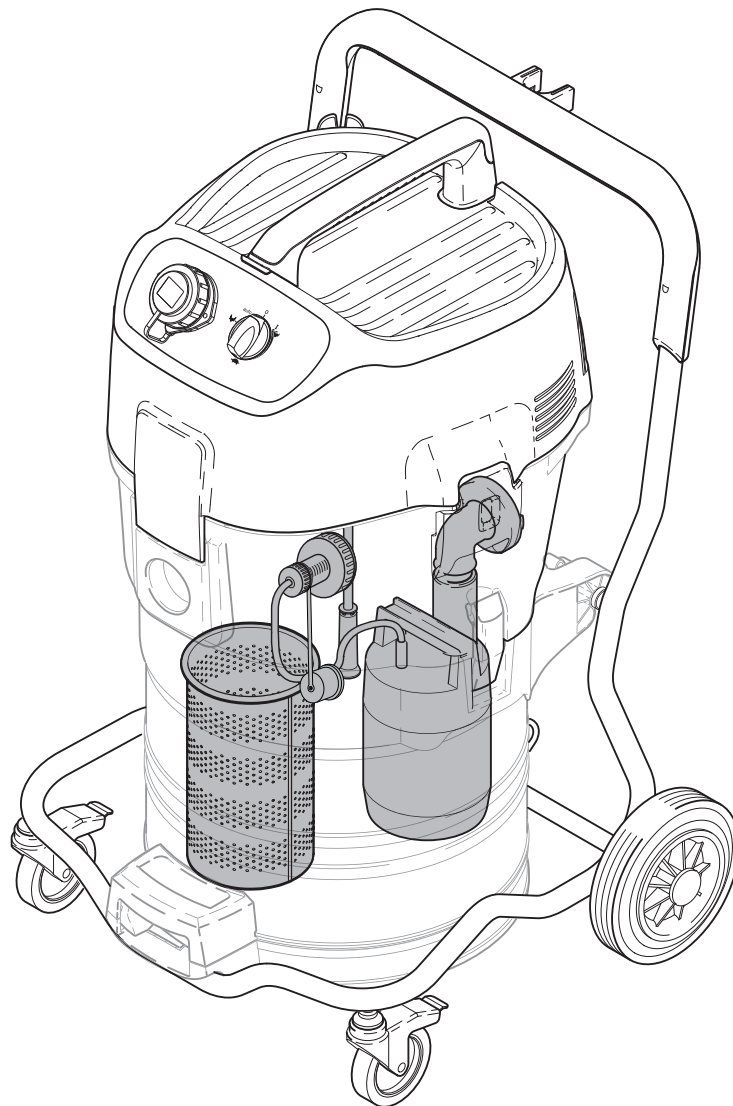
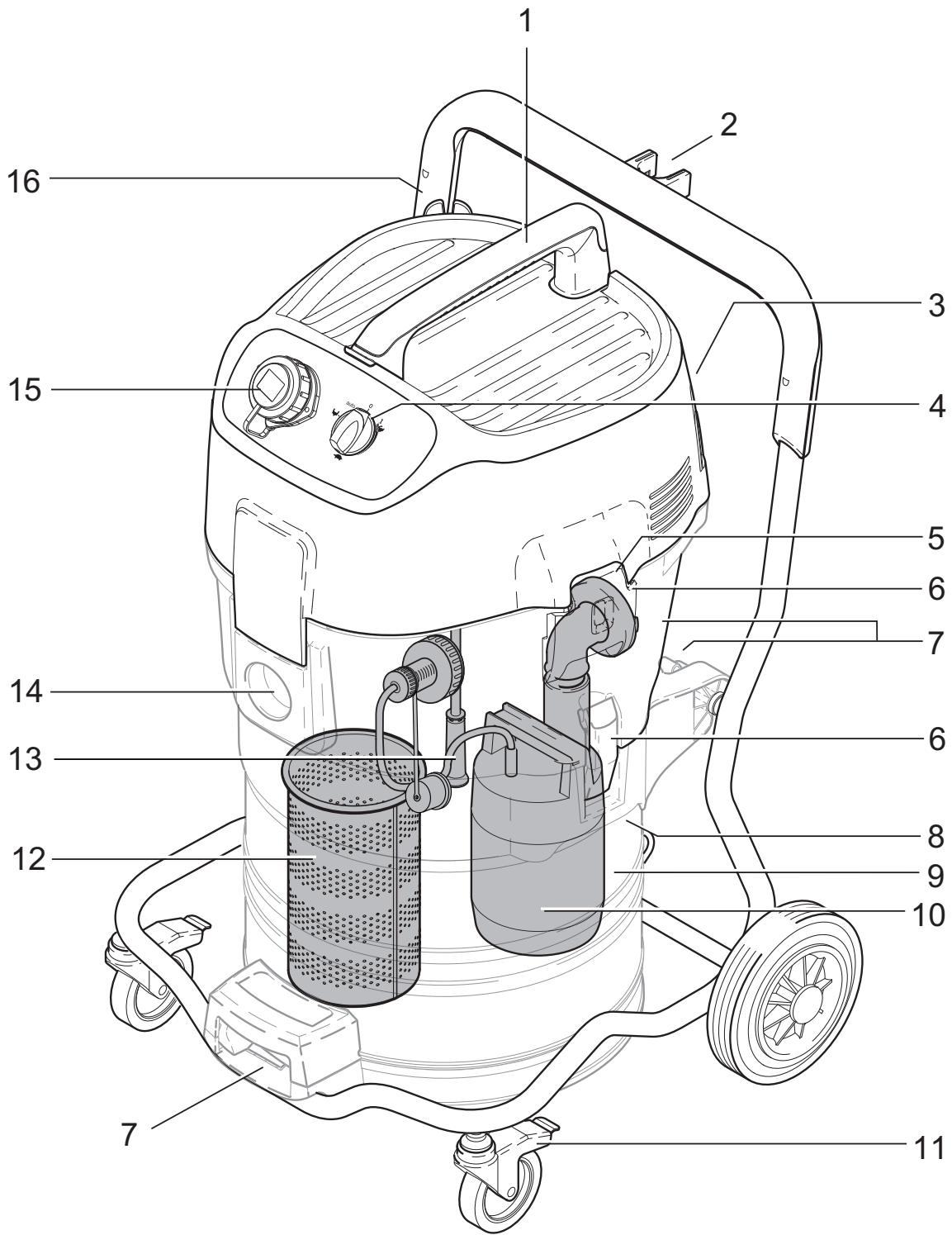


ATTIX 751-61 - ATTIX 751-71 - ATTIX 19 GALLON AE - Instructions for use





(EN)	Operating instructions	4
(DE)	Bedienungsanweisungen	16
(FR)	Instructions de fonctionnement	27
(NL)	Gebruiksaanwijzingen	39
(IT)	Istruzioni per l'uso	50
(NO)	Bruksanvisning	61
(SV)	Bruksanvisning	72
(DA)	Betjeningsvejledning	84
(FI)	Käyttöohje	95
(ES)	Instrucciones de funcionamiento	106
(PT)	Instruções de Funcionamento	117
(EL)	Οδηγίες λειτουργίας	128
(TR)	Kullanma Talimatları	140
(SL)	Navodila za delovanje	152
(HR)	Upute za uporabu	163
(SK)	Návod na obsluhu	174
(CS)	Návod k obsluze	185
(PL)	Instrukcje dotyczące obsługi	196
(HU)	Használati útmutató	207
(RU)	Руководство по эксплуатации	218

1	Biztonsági előírások	208
2	Leírás	211
2.1	Felhasználási terület	211
2.2	Kezelőelemek	211
3	Az üzembevetel előtt	211
3.1	A szívóberendezés összeállítása	211
4	Kezelés / üzemeltetés	211
4.1	Csatlakozások	211
4.2	A szívóberendezés bekapcsolása	212
5	Alkalmazási területek és munkamódszerek	213
5.1	Munkatechnika	213
6	A munkavégzés után	213
6.1	A szívóberendezés kikapcsolása és tárolása	213
7	Karbantartás	214
7.1	Karbantartási terv	214
7.2	Karbantartási munkák	214
8	Zavarok kiküszöbölése	215
9	Egyéb	216
9.1	A készülék újrahajósítása	216
9.2	Garancia	216
9.3	Karbantartás	216
9.4	Műszaki adatok	217
9.5	Tartozék	217
9.6	EG megfelelési nyilatkozat	217

1 Biztonsági előírások

Az utasítások jelölése



Mielőtt a készüléket üzembe helyezi, feltétlenül olvassa át a kezelési utasítást, és őrizze meg elérhető közelben.



Ezt az ábrát találják annál a biztonsági útmutatónál, amelynek figyelmen kívül hagyása személyekre nézve okozhat veszélyt.



Ezt az ábrát találják annál a biztonsági útmutatónál, amelynek figyelmen kívül hagyása a készülékre és annak funkciójára nézve okozhat veszélyt.



Ez a szimbólum azokat a tanácsokat vagy utasításokat jelzi, amelyek megkönnyítik a munkát, és biztonságos üzemeltetést biztosítanak.

Az Ön saját biztonsága érdekében

VIGYÁZAT

- A készüléket nem használhatják olyan személyek (beleértve a gyermekeket), akik fizikai, érzékszervi vagy mentális adottságaiknál fogva, illetve kellő ismeretek és tapasztalat hiányában nem képesek a biztonságos használatra.
- A gyermekeket nem szabad felügyelet nélkül hagyni, nehogy játszanak a készülékkel.
- A készülék tisztítását és felhasználói karbantar-

tását nem végezhetik felügyelet nélkül gyermekek.

- A készülékek kezelőinek tisztában kell lenniük az adott készülék helyes használatával.
- A készüléken lévő dugaljat csak az útmutatóban ismertetett célokra szabad használni. A porszívó használatára helyi hatósági szabályozások vonatkozhatnak. A használati útmutató és az adott országban érvényes vonatkozó balesetvédelmi előírások mellett

be kell tartani a biztonságra és helyes használatra vonatkozó elfogadott irányelveket is.

Tilos a nem biztonságos műveletek végzése.

FIGYELEM

- A készülék csak beltérben tárolható.
- A vízszintkorlátozó egységet rendszeresen tisztítani kell, és az épségét ellenőrizni.

Kapcsolja ki a készüléket és húzza ki a hálózati dugaljat az alábbi esetekben:

Szállítás

A szennyfogó tartály szállítása előtt zárjon le minden zárat. Ne döntse meg a készüléket, ha folyadék van a szennyfogó tartály-

Felhasználási cél és terület



Óvintézkedések és biztonsági utasítások a használat során

A készüléket kereskedelmi célokra terveztük, például szállodák, iskolák, kórházak, gyárak, üzletek, irodák és gépkölcsonzók számára.

A berendezéssel az alábbi anyagokat nem szabad szívni:

- száraz, nedves vagy egészségre káros porok és anyagok
- forró anyagok (parázsló cigaretta, forró hamu, több mint

Az üzembe helyezés előtt

A hálózati csatlakozóvezetékét rendszeresen ellenőrizni kell, hogy nem sérült-e meg, pl. nem szakadt-e, vagy hogy nem öregedett-e el.

VESZÉLY

Ha a tápkábel sérült, akkor a veszélyek megelőzése érdekében a Nilfisk képviselőnek, egy márkaszerviznek

- Tisztítás és szervizelés előtt
- Részegységek cseréje előtt
- A készülék átkapcsolása előtt
- Ha habzás látható, vagy folyadék jön ki

Használat közben a készüléket mindig szilárd alapzatra helyezze.

A készülék üzemeltetésénél figyelembe kell venni az országban érvényes, idevontkozó határozatokat. A kezelési utasítás és az alkalmazás országában érvényes kötelező balesetvédelmi szabályok mellett ügyelni kell a biztonságos és szakszerű munkavégzés elismert szaktechnikai szabályaira.

Valamennyi biztonságtechnikai szempontból át nem gondolt munkavégzést kerülendő.

ban. A készülék emeléséhez ne használjon emelőhorgot. A szállítás során óvatosan kell bánni a készülékkel.

45 °C-os folyadékok stb.)

- éghető, robbanékony, agresszív folyadékok (pl. benzin, oldószer, savak, lúgok stb.)
- éghető, robbanékony porok (pl. magnézium-, alumíniumpor stb.)

vagy egy kellően képzett szakembernek kell azt kicserélnie.

Csak a használati útmutatóban megadott típusú tápkábelt szabad használni.

Vigyázzon, hogy ne sérüljön meg a tápkábel (például úgy, hogy áthajtanak rajta, meghúzzák vagy összenyomják).

Vizsgálja át a porszívókat, ellenőrizve, hogy megfelelő állapotban vannak-e.

Csak a csatlakozódugaszt megfogva szabad a tápkábelt leválasztani (magát a tápkábelt nem szabad húzni)!

A porszívókat csak IP68 dugasszal és aljzattal, és megfelelően szabad üzembe helyezni, vagyis a zárósapkát becsavarva, a dugaszt az aljzatba dugva, majd a biztosítógyűrűt

rázárva. A csatlakozás bontásakor fordított sorrendben kell végezni a műveleteket.

Tilos a tisztító használata, ha a szűrőszita sérült.

Folyadékok felszívása

Habképződés vagy folyadékszivárgás esetén a munkát azonnal abba kell hagyni és a piszoktartályt ki kell üríteni.

Folyadékok felszívása előtt ellenőrizni kell a víz szintjét korlátozó

funkciót (az automatikus szintszabályozás tömlőjét).

A folyadékok kezelésére vonatkozó megjegyzések az 5. fejezetben találhatóak.

Elektromos rész

Mielőtt a hálózatra csatlakoztatja a készüléket, ellenőrizze a névleges feszültséget. Győződjön meg róla, hogy a típustáblán megadott feszültség a helyi hálózati feszültséggel megegyezik.

Hosszabbító vezeték alkalmazása esetén csak a gyártó által megadott vagy annál jobb kivitel alkalmazható - lásd: 9.4 «Műszaki adatok».

Ajánlatos a készüléket hibaáramvédőkapcsolóra csatlakoztatni. Ez a kapcsoló megszakítja az áramellátást, amennyiben a levezetőáram a földhöz képest a 30 mA-t 30 ms-ra meghaladja, vagy egy földelésellenőrző áramkört tartalmaz.

Hosszabbító vezeték alkalmazása esetén ügyeljen annak minimális keresztmetszetére:

Kábelhossz m	Keresztmetszet	
	<16 A	<25 A
20 m-ig	ø1.5mm ²	ø2.5mm ²
20-tól 50 m-ig	ø2.5mm ²	ø4.0mm ²

Az áramvezető alkatrészek elhelyezését (dugaszolóaljzat, dugasz és kuplungok), valamint a hosszabbító vezeték lefektetését úgy végezze el, hogy az a védettségi foknak megfeleljen.

A szívóberendezés felső részét soha ne spriccelje le vízzel - ez veszélyezteti a személyeket és rövidzárlatot okoz.

Az IEC-határozatok utolsó kiadását kell figyelembe venni!

Alámerülő szivattyúaljzat

A belső szivattyú egy alámerülő IP68-as aljzaton keresztül kap tápfeszültséget.

A szivattyú dugaszának csatlakoztatása előtt a porszívót feltétlenül ki kell kapcsolni.

Ápolás, tisztítás és karbantartás

Csak olyan karbantartási munkát végezzen el, amely a kezelési utasításban le van írva.

A készülék tisztítása és javítása előtt a hálózati dugaszt mindenkor ki kell húzni!

Tartozékok és tartalék alkatrészek

Csak a készülékkel szállított vagy a használati utasításban előírt keféket szabad használni. Más kefék használata csökkentheti a biztonságot.

Csak eredeti Nilfisk tartozékokat és pótalkatrészeket szabad használni (lásd a 9.5 fejezetet). Más alkatrészek használata befolyásolhatja a berendezés biztonságát.



2 Leírás

2.1 Felhasználási terület

A jelen útmutatóban leírt készülékek rendeltetésszerű használat esetén alkalmasak egészére nem káros, nem gyúlé-

kony folyadékok felszívására, pl. vízkárok vagy áradás után visszamaradó víz felszívására.

2.2 Kezelőelemek

- 1 Fogantyú
- 2 Szívócső tartója¹⁾
- 3 Tartozékok tartója
- 4 Készülékcapcsoló szívóerőszabályozással
- 5 Vízfolyócső csatlakozója
- 6 Zárókapocs
- 7 Tartály-reteszelések
- 8 Fogantyú
- 9 Szennytartály

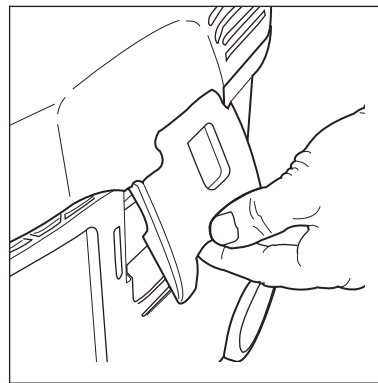
- 10 Búvárszivattyú
- 11 Vezetőgörgő fékkel
- 12 Szűrőkosár a durva szennyeződéshez
- 13 Automatikus szintszabályozás tömlője
- 14 Bemeneti csőcsatlakozó
- 15 Alámerülő szivattyúaljzat
- 16 Kábeltartó

3 Az üzembevétele előtt

3.1 A szívóberendezés összeállítása



Egyes tartozékokat a csomagolásban szállítunk, ezeket az első üzembe helyezés előtt ki kell venni.

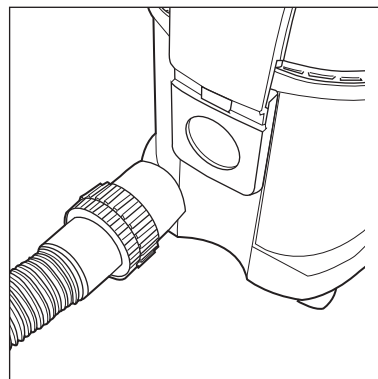


1. Vegyen ki minden tartozékot¹⁾ a csomagolásból, és szerelje össze a porszívót.

4 Kezelés / üzemeltetés

4.1 Csatlakozások

4.1.1 A szívótömlő csatlakoztatása



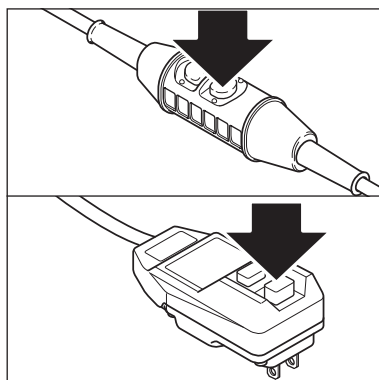
1. Dugja be a szívótömlőt a tartályba.
2. A vízlefolyócsövet csatlakoztassa a tartályon található csatlakozóhoz.

¹⁾Kiegészítő tartozék - modellváltozat
Az eredeti használati útmutató fordítása

4.1.2 Elektromos csatlakoztatás



A típustáblán megadott üzemeltetési feszültségnek egyeznie kell a hálózati feszültséggel.

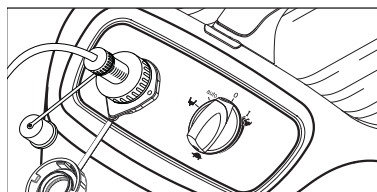


1. Ügyeljen arra, hogy a szivóberendezés kikapcsolt állapotban legyen.
2. Dugaszolja be a csatlakozóvezeték dugaszát egy előírás szerint felszerelt védőérintkezős dugaszolóaljzatba.
3. Aktiválja a személyvédelmi kapcsolót¹⁾.

4.1.3 A búvárszivattyú csatlakoztatása



A kezelőfelületnél lévő csatlakozóaljzatba csak a beépített búvárszivattyút szabad csatlakoztatni.



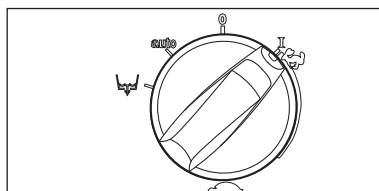
1. Dugja a merülőszivattyú dugaszát a kezelőpanelen található IP68-as aljzatba, és húzza meg a biztosítógyűrűt.

4.2 A szivóberendezés bekapcsolása

4.2.1 Az „I” kapcsolóállás

A búvárszivattyú „I” kapcsolóállásban nem helyezhető üzembe.

A maximális töltési szintnél a szivómotor lekapcsol: kapcsolja ki a készüléket és ürítse ki a tartályt.



1. Fordítsa a készülék kapcsolóját az „I” állásba. A szivómotor elindul.

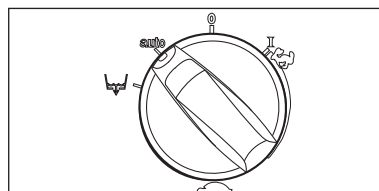
4.2.2 Az „auto” kapcsolóállás



Ügyeljen rá, hogy a búvárszivattyú csatlakoztatva legyen, mielőtt a kapcsolót „auto” állásba fordítja.

Üres tartálynál csak a szivómotor jár. Ha a tartály feltöltődik vízzel, akkor bekapcsol a búvárszivattyú. Ha a tartály majdnem tele van, akkor a készülék csökkenti a szivóteljesítményt, hogy megakadályozza a túltöltést.

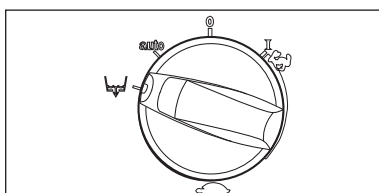
A maximális töltési szintnél a szivómotor lekapcsol. Amint a búvárszivattyú jelentősen csökkentette a víz szintjét, ismét bekapcsol a szivómotor. A tartály teljes kiürítése esetén a búvárszivattyú időkésleltetéssel leáll.



1. Helyezze a készülék kapcsolóját az „auto” állásba. A teljesen automatikusan tartályürítés aktiválva van.

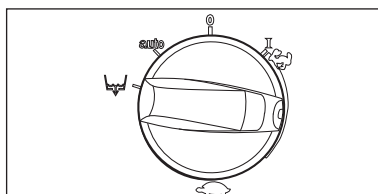
4.2.3 „ ” kapcsolóállás

A „ ” kapcsolóállás nyomógomb-állás (önmagától visszaáll). Egyszeri működtetés esetén a búvárszivattyú 30 másodpercet jár. Egyidejűleg a szárazonfutástól is védett a búvárszivattyú.



1. A készülék kapcsolóját állítsa „ ” állásba. Ezzel a funkcióval üríthető ki a tartály.

4.2.4 Szívóerő-szabályozás



A szívóerő-szabályzón a fordulatszámot és ezzel a szívóteljesítményt változtatni lehet. Ez a különböző szívási feladatokhoz való alkalmazkodást teszi lehetővé.

HU

4.2.5 Hőmérséklet-ellenőrzés

Egy érzékelő rögzíti a távozó levegő hőmérsékletét és csökkenti a szívóteljesítményt, ha a hőmérséklet túllépi a maximális

megengedett értéket. Ha túl magas a távozó levegő hőmérséklete, akkor kikapcsol a szívómotor. Kapcsolja ki és hagyja lehűlni a porszívót.

5 Alkalmazási területek és munkamódszerek

5.1 Munkatechnika

Kiegészítő tartozékok, szívódarabok és szívótömlők - amennyiben megfelelően vannak behelyezve - a tisztítási teljesítményt megnövelhetik és a tisztítási ráfordítást csökkenthetik.

Hatásos tisztítás néhány irányelv figyelembevételével érhető el, amelyet kombinálni kell a speciális területeken szerzett saját tapasztalatokkal. Az alábbiakban néhány alapvető szabály található.

5.1.1 Folyadékok szívása

VIGYÁZAT!

Éghető anyagokat nem szabad felszívni.

Folyadékok felszívása előtt ellenőrizni kell a víz szintjét korlátozó funkciót (az automatikus szintszabályozás tömlőjét) (lásd 7.2.2 „Szűrő cseréje” szakasz, 6. lépés).

A porszívót ne használja vízszivattyúként. A szívócsövet vagy

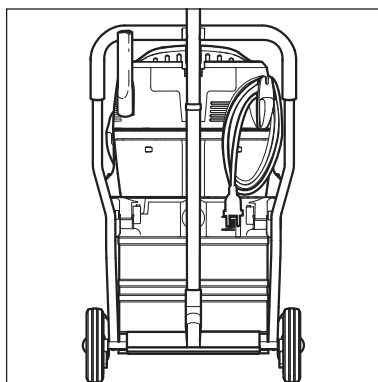
szívófejet ne merítse teljesen bele a vízbe, hanem mindig szívjon a víz mellé egy kevés levegőt, hogy megóvja a turbinát a túlmelegedéstől.

Amennyiben hab képződik, a munkát azonnal fejezze be, és a tartályt ürítse ki.

A habképződés csökkentésére alkalmazzon Nilfisk Foam Stop „habölőt” (rendelési számot lásd: 9.5 „Tartozék”).

6 A munkavégzés után

6.1 A szívóberendezés kikapcsolása és tárolása



1. Kapcsolja ki a szívóberendezést és húzza ki a hálózati dugaszt az aljzatból.
2. Ürítse ki a tartályt, tisztítsa meg a szívóberendezést és a tartályt.
3. Tekercselje fel a csatlakozóvezetékét, és akassza rá a kábelhorogra.
4. Rakja el a tartozékokat.
5. Állítsa le a szívóberendezést egy száraz helyiségben, illetéktelen használatától védve.

¹⁾Kiegészítő tartozék - modellváltozat
Az eredeti használati útmutató fordítása

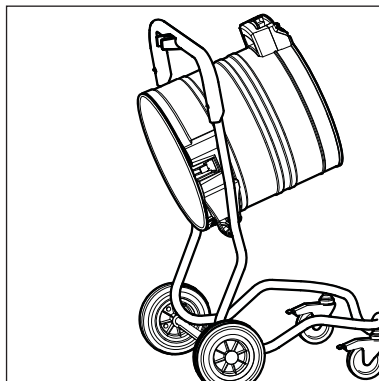
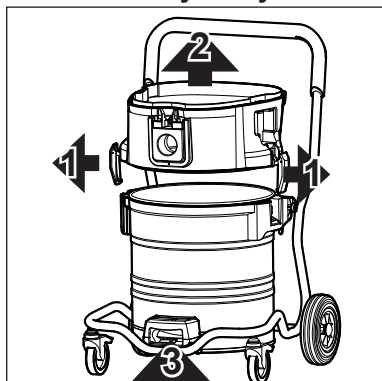
7 Karbantartás

7.1 Karbantartási terv

		A munkavégzés után	Igény szerint
7.2.1	A szennytartály kiürítése	●	●
7.2.2	Szűrő tisztítása / cseréje	●	●

7.2 Karbantartási munkák

7.2.1 A szennytartály kiürítése



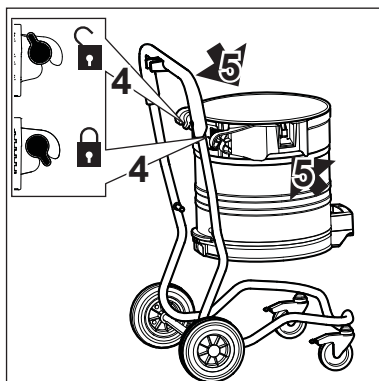
1. Vegye le a szívóberendezés felső felét a szennytartályról.
2. Oldja ki a zárókapcsokat (1) és vegye le a tartályról a közgyűrűt (2).
3. Vegye ki és ürítse ki a durva szennyeződéshez való szűrőkosarat.
4. A fogantyúban (3) a kart húzza felfelé, és billentse meg a tartályt.
5. Öntse ki a felszívott anyagot.
6. Távolítsa el a kiszívott szennyeződést az idevonatkozó határozatoknak megfelelően.



Folyadékok felszívása utáni kiürítéshez: Vegye le a közgyűrűt, mivel a teljes tömítés csak szívó üzemmódban biztosított.

Kiürítés után: Tisztítsa meg a tartály peremét és a tömítéseket a közgyűrűben és a fedélben, mielőtt visszatenné ezeket.

Ha a tömítés vagy a horony elszennyeződik: Ha a tömítés vagy a horony elszennyeződik, tisztítsa meg a tömlőt visszatenné: tisztítsa meg a bemeneti csőcsatlakozót és a tömlőhüvelyt.



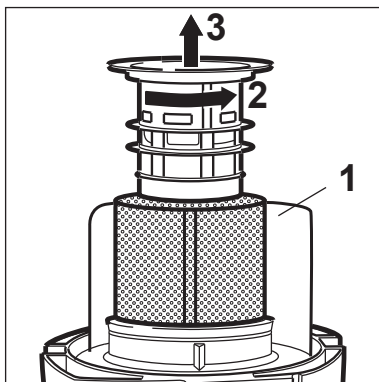
vagy:

3. Vegye ki és ürítse ki a durva szennyeződéshez való szűrőkosarat.
4. Nyissa ki a tartály reteszelését (4).
5. Emelje ki a tartályt a fogantyúknál (5) fogva a tartókeretből.
6. Öntse ki a felszívott anyagot.
7. A kiürített tartályt helyezze vissza a tartókeretbe, és zárja le a reteszeket (4).
8. Távolítsa el a kiszívott szennyeződést az idevonatkozó határozatoknak megfelelően.

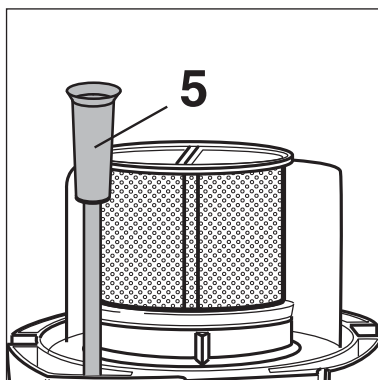
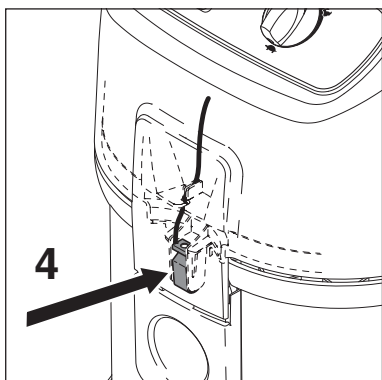
7.2.2 Szűrő tisztítása / cseréje



Soha ne szívjon fel semmit szűrő nélkül!



1. A készüléket kapcsolja ki, és a hálózati csatlakozódugót húzza ki a dugaszoló aljzattól.
2. Vegye le a szívóberendezés felső felét a szennytartályról. A porszívó felső részét ne állítsa rá a terelőidomra.
3. A porszívó felső részét a szűrővel felfelé tegye le.
4. Forgassa a szűrő támasztókosarát az óramutató járásával ellentétes irányba (2), majd húzza le (3).



5. Vegye le a szűrőt.
6. Ellenőrizze, hogy az antisztatikuss kapocs (4) nem sérült-e, ha szükséges, cseréltesse ki az Nilfisk-szervizzel.
7. Az automatikus szintszabályozás tömlőjét (5) tisztítsa meg és ellenőrizze épségét, ha szükséges cseréltesse ki az Nilfisk szervizzel.
8. Helyezzen fel új szűrőt.
9. Helyezze fel a szűrőtámasztó kosarat, és az óramutató járásával azonos irányba húzza meg fixen.
10. A használt szűrőt az idevonatkozó határozatoknak megfelelően ártalmatlanítsa.

8 Zavarok kiküszöbölése

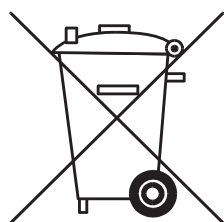
Zavar	Ok	Kiküszöbölés
‡ A motor nem forog	<ul style="list-style-type: none"> > A hálózati csatlakozó dugaszolóaljzat biztosítója kioldott > Működésbe lépett a porszívónak a hálózati csatlakozóvezetékbe épített személyvédelmi kapcsolója¹⁾ > A túlterhelés-védelem működésbe lépett > A magától kikapcsoló szénkefe elkopott 	<ul style="list-style-type: none"> • Kapcsolja be a hálózati biztosítékot • Aktiválja a személyvédelmi kapcsolót, lásd a 4.1.2 „Villamos csatlakoztatás” szakaszt • Kapcsolja ki a szívóberendezést, kb. 5 percig hagyja lehűlni. Ha a szívóberendezés még ekkor sem kapcsolható be, keresse fel az Nilfisk vevőszolgálatot • A szénkefék cseréjét az Nilfisk-szervizben végeztesse el
‡ A motor nem működik, kapcsoló állása: „I „	<ul style="list-style-type: none"> > A tartály tele van 	<ul style="list-style-type: none"> • Kapcsolja ki a készüléket. Ürítse ki a tartályt.
‡ A motor nem működik, kapcsoló állása: „auto”	<ul style="list-style-type: none"> > A tartály tele van A búvárszivattyú túlterhelt vagy hibás > A tartály tele van. A búvárszivattyú nincs bedugva > Hibás a szintszabályozó automatika 	<ul style="list-style-type: none"> • Ellenőrizze a búvárszivattyút, Szükség esetén cseréltesse ki az Nilfisk szervizzel • Dugja be a búvárszivattyút • Cseréltesse ki a szintszabályozó automatikát az Nilfisk szervizzel
‡ A búvárszivattyú nem működik, a kapcsoló állása „auto” vagy „”	<ul style="list-style-type: none"> > A szivattyú járókereke a szennyeződés miatt beszo- rult > A túlterhelés-védelem kikap- csolt > A búvárszivattyú hibás 	<ul style="list-style-type: none"> • Távolítsa el a szennyeződést • Hagyja lehűlni a búvárszivattyút • Cserélje ki a búvárszivattyút

¹⁾Kiegészítő tartozék - modellváltozat
Az eredeti használati útmutató fordítása

Zavar	Ok	Kiküszöbölés
‡ Csökkent szívóteljesítmény	<ul style="list-style-type: none"> > A szívóerő-szabályozó túl alacsony teljesítményre van beállítva. > A szívócső / fúvóka eldugult. > A szűrő szennyezett 	<ul style="list-style-type: none"> • Állítsa be a szívóerőt, lásd 4.2.4 „Szívóerő-szabályozás” szakaszt • A szívócsövet / fúvókát tisztítsa meg. • lásd a 7.2.2 „Szűrő tisztítása / cseréje” szakaszt
‡ Nincs szívóteljesítmény	<ul style="list-style-type: none"> > A tartály tele van 	<ul style="list-style-type: none"> • Kapcsolja ki a készüléket. Ürítse ki a tartályt.
‡ Feszültségingadozások	<ul style="list-style-type: none"> > A feszültségellátásnak túl magas az impedanciája 	<ul style="list-style-type: none"> • Csatlakoztassa a készüléket egy másik csatlakozóaljzatra, ami a biztosítódoboz közelében található. Nem várható 7 % fölötti feszültségingadozás, amennyiben az impedancia az átadás pontján $\leq 0.15 \Omega$.

9 Egyéb

9.1 A készülék újrahasznosítása



A kiszolgált készüléket azonnal használhatatlanná kell tenni.

1. A hálózati csatlakozódugót húzza ki, a vezetékét vágja el.

Az elektromos készülékeket ne dobja a háztartási hulladékba!

A 2012/19/EU, a használt elektromos és elektronikus készülékekre

vonatkozó európai irányelvek szerint az elhasznált elektromos készülékeket szelektíven kell gyűjteni, és környezetkímélő újrahasznosításra kell továbbadni. Amennyiben kérdések merülnek fel, forduljon a területi igazgatóságunkhoz vagy a legközelebbi szakkereskedőhöz.

9.2 Garancia

A garanciára és szavatosságra az általános üzleti feltételeink vonatkoznak. Változtatások joga a műszaki újdonságok érdekében fenntartva!

9.3 Karbantartás

A készülék rendszeres szervizelését és ellenőrzését szakképzett személynek kell végeznie, a hatályos jogszabályoknak és rendeleteknek megfelelően. Különösen ajánlott a földfolytonosság, a szigetelési ellenállás és a rugalmas vezeték állapotának megfelelőségét igazoló villamos vizsgálatok rendszeres, illetve a javításokat és változtatásokat követő elvégzése. Bármilyen hiba esetén fel KELL függeszteni a készülék

használatát, és hivatalos szerviztechnikussal kell teljes körűen átvizsgáltatni és megjavíttatni.

A tisztítógépet folyamatos nehéz üzemű munkára terveztük. Az üzemórák számától függően a szennyfogó szűrőket cserélni vagy üríteni kell.

A porszívó nedves ronggyal és kis mennyiségű tisztítóspray használatával tisztítható.

9.4 Műszaki adatok

		ATTIX 751-61 / ATTIX 751-71 / ATTIX 751-71 MWF		ATTIX 19 GALLON AE
		EU	CH, DK	US 120 V
Feszültség	V	220-240	220-240	110-120
Hálózati frekvencia	Hz	50/60	50/60	60
Biztosíték	A	16	10	15
Teljesítményfelvétel	W (HP)	1200	1200	800 (1.1)
Készülék aljzatára csatlakoztatott teljesítmény	W (HP)	650	650	650 (0.8)
Összes csatlakoztatott teljesítmény	W (HP)	1850	1850	1440 (1.9)
Térfogatáram (levegő)	l/min (cfm)	3600 (127)	3600 (127)	3600 (127)
Negatív nyomás (vízmelés)	Pa (in)	23000 (93)	23000 (93)	23000 (93)
Hangnyomásszint L_{pA} (IEC 60335-2-69)	dB(A)	65 ± 2	65 ± 2	65 ± 2
ISO 5349 vibráció, a_h	m/s ²	≤ 2,5	≤ 2,5	≤ 2,5
Üzemi zajszint	dB(A)	57 ± 2	57 ± 2	57 ± 2
Érintésvédelmi osztály		I	I	I
Védelmi fokozat (nedvesség, por)		IP X4	IP X4	IP X4
Tömeg	kg (lb)	33	30,7	33 (73)

A műszaki adatok és részletek előzetes értesítés nélkül megváltozhatnak.

9.5 Tartozék

Megnevezés	Rendelési szám
	ATTIX 751-61 / 751-71 / 751-71 MWF / 19 GALLON AE
Szűrőrosta	15475
Nilfisk-Foam-Stop (6 x 1 l)	8469

9.6 EG megfelelési nyilatkozat

Nilfisk A/S
Kornmarksvej 1
DK-2605 Broendby
DENMARK

Ezúton kijelentjük, hogy a termék:
VAC - Commercial - Wet/Dry
Leírás IPX4
Típus ATTIX 751-61; ATTIX 751-71, ATTIX 751-71 MWF

Megfelel az alábbi szabványoknak:
EN 60335-1:2012
EN 60335-2-69:2012
EN 55014-1:2006+A1:2009+A2:2011
EN 55014-2:1997+A1:2001+A2:2008
EN 61000-3-2:2006+A1:2009+A2:2009
EN 61000-3-3:2013
EN 50581:2012

Az alábbi rendeletek alapján:
2006/42/EK irányelv a gépekről
2004/108/EC EMC irányelv
2011/65/EK RoHS irányelv

Hadsund 15-09-2015



Anton Sørensen
Senior Vice President – Global R&D



HEAD QUARTER

DENMARK

Nilfisk A/S
Kornmarksvej 1
DK-2605 Brøndby
Tel.: (+45) 4323 8100
www.nilfisk.com

SALES COMPANIES

ARGENTINA

Nilfisk srl.
Edificio Central Park
Herrera 1855, 6th floor/604
Ciudad de Buenos Aires
Tel.: (+54) 11 6091 1571
www.nilfisk.com.ar

AUSTRALIA

Nilfisk Pty Ltd
Unit 1/13 Bessemer Street
Blacktown NSW 2148
Tel.: (+61) 2 98348100
www.nilfisk.com.au

AUSTRIA

Nilfisk GmbH
Metzgerstrasse 68
5101 Bergheim bei Salzburg
Tel.: (+43) 662 456 400 90
www.nilfisk.at

BELGIUM

Nilfisk n.v.-s.a.
Riverside Business Park
Boulevard Internationaaleaan 55
Bâtiment C3/C4 Gebouw
Bruxelles 1070
Tel.: (+32) 14 67 60 50
www.nilfisk.be

BRAZIL

Nilfisk do Brasil
Av. Eng. Luis Carlos Berrini, 550
40 Andar, Sala 03
SP - 04571-000 Sao Paulo
Tel.: (+11) 3959-0300 / 3945-4744
www.nilfisk.com.br

CANADA

Nilfisk Canada Company
240 Superior Boulevard
Mississauga, Ontario L5T 2L2
Tel.: (+1) 800-668-8400
www.nilfisk.ca

CHILE

Nilfisk S.A. (Comercial KCS Ltda)
Salar de Llamará 822
8320000 Santiago
Tel.: (+56) 2684 5000
www.nilfisk.cl

CHINA

Nilfisk
4189 Yindu Road
Xinzhuang Industrial Park
201108 Shanghai
Tel.: (+86) 21 3323 2000
www.nilfisk.cn

CZECH REPUBLIC

Nilfisk s.r.o.
VGP Park Horní Počernice
Do Čertous 1/2658
193 00 Praha 9
Tel.: (+420) 244 090 912
www.nilfisk.cz

DENMARK

Nilfisk Danmark A/S
Industrivej 1
Hadsund, DK-9560
Tel.: 72 18 21 20
www.nilfisk.dk

FINLAND

Nilfisk Oy Ab
Koskelontie 23 E
02920 Espoo
Tel.: (+358) 207 890 600
www.nilfisk.fi

FRANCE

Nilfisk SAS
26 Avenue de la Baltique
Villebon sur Yvette
91978 Courtabouef Cedex
Tel.: (+33) 169 59 87 00
www.nilfisk.fr

GERMANY

Nilfisk GmbH
Guido-Oberdorfer-Straße 2-10
89287 Bellenberg
Tel.: (+49) (0)7306/72-444
www.nilfisk.de

GREECE

Nilfisk A.E.
Αναπαύσεως 29
Κορωπί T.K. 194 00
Tel.: (30) 210 9119 600
www.nilfisk.gr

HOLLAND

Nilfisk B.V.
Versterkerstraat 5
1322 AN Almere
Tel.: (+31) 036 5460760
www.nilfisk.nl

HONG KONG

Nilfisk Ltd.
2001 HK Worsted Mills
Industrial Building
31-39, Wo Tong Tsui St.
Kwai Chung, N.T.
Tel.: (+852) 2427 5951
www.nilfisk.com

HUNGARY

Nilfisk Kft.
II. Rákóczi Ferenc út 10
2310 Szigetszentmiklós-Lakihegy
Tel.: (+36) 24 475 550
www.nilfisk.hu

INDIA

Nilfisk India Limited
Pramukh Plaza, 'B' Wing, 4th floor, Unit
No. 403
Cardinal Gracious Road, Chakala
Andheri (East) Mumbai 400 099
Tel.: (+91) 22 6118 8188
www.nilfisk.in

IRELAND

Nilfisk
1 Stokes Place
St. Stephen's Green
Dublin 2
Tel.: (+35) 3 12 94 38 38
www.nilfisk.ie

ITALY

Nilfisk SpA
Strada Comunale della Braglia, 18
26862 Guardamiglio (LO)
Tel.: (+39) (0) 377 414021
www.nilfisk.it

JAPAN

Nilfisk Inc.
1-6-6 Kita-shinyokohama, Kouhoku-ku
Yokohama, 223-0059
Tel.: (+81) 45548 2571
www.nilfisk.com

MALAYSIA

Nilfisk Sdn Bhd
Sd 33, Jalan KIP 10
Taman Perindustrian KIP
Sri Damansara
52200 Kuala Lumpur
Tel.: (60) 3603 627 43 120
www.nilfisk.com

MEXICO

Nilfisk de Mexico, S. de R.L. de C.V.
Pirineos #515 Int.
60-70 Microparque
Industrial WSantiago
76120 Queretaro
Tel.: (+52) (442) 427 77 00
www.nilfisk.com

NEW ZEALAND

Nilfisk Limited
Danish House
6 Rockridge Avenue
Penrose, Auckland 1061
Tel.: (+64) 9526 3890
www.nilfisk.com.au

NORWAY

Nilfisk AS
Bjørnerudveien 24
1266 Oslo
Tel.: (+47) 22 75 17 80
www.nilfisk.no

PERU

Nilfisk S.A.C.
Calle Boulevard 162, Of. 703, Lima 33-
Perú
Lima
Tel.: (511) 435-6840
www.nilfisk.com

POLAND

Nilfisk Sp. Z.O.O.
Millenium Logistic Park
ul. 3 Maja 8, Bud. B4
05-800 Pruszków
Tel.: (+48) 22 738 3750
www.nilfisk.pl

PORTUGAL

Nilfisk Lda.
Sintra Business Park
Zona Industrial Da Abrunheira
Edifício 1, 1º A
P2710-089 Sintra
Tel.: (+351) 21 911 2670
www.nilfisk.pt

RUSSIA

Nilfisk LLC
Vyatskaya str. 27, bld. 7/1st
127015 Moscow
Tel.: (+7) 495 783 9602
www.nilfisk.ru

SINGAPORE

Den-Sin
22 Tuas Avenue 2
639453 Singapore
Tel.: (+65) 6268 1006
www.densin.com

SLOVAKIA

Nilfisk s.r.o.
Bancíkovej 1/A
SK-821 03 Bratislava
Tel.: (+421) 910 222 928
www.nilfisk.sk

SOUTH AFRICA

WAP South Africa
12 Newton Street
Spartan 1630
Tel.: (+27) 11 975 7060
www.wap.com.za

SOUTH KOREA

Nilfisk Korea
3F Duksoo B/D, 317-15
Sungsoo-Dong 2Ga
Sungdong-Gu, Seoul
Tel.: (+82) 2497 8636
www.nilfisk.co.kr

SPAIN

Nilfisk S.A.
Torre d'Ara,
Passeig del Rengle, 5 Plta. 10ª
08302 Mataró
Tel.: (34) 93 741 2400
www.nilfisk.es

SWEDEN

Nilfisk AB
Täljegårdsgatan 4
431 53 Möndal
Tel.: (+46) 31 706 73 00
www.nilfisk.se

SWITZERLAND

Nilfisk AG
Ringstrasse 19
Kircheberg/Industri Stelz
9500 Wil
Tel.: (+41) 71 92 38 444
www.nilfisk.ch

TAIWAN

Nilfisk Ltd
Taiwan Branch (H.K)
No. 5, Wan Fang Road
Taipei
Tel.: (+88) 6227 00 22 68
www.nilfisk.tw

THAILAND

Nilfisk Co. Ltd.
89 Soi Chokechai-Ruammitr
Viphavadee-Rangsit Road
Ladyao, Jatuchak, Bangkok 10900
Tel.: (+66) 2275 5630
www.nilfisk.co.th

TURKEY

Nilfisk A.S.
Serifali Mh. Bayraktar Bulv. Sehit Sk. No:7
Ümraniye, 34775 Istanbul
Tel.: +90 216 466 94 94
www.nilfisk.com.tr

UNITED ARAB EMIRATES

Nilfisk Middle East Branch
SAIF-Zone
P.O. Box 122298
Sharjah
Tel.: (+971) (0) 655-78813
www.nilfisk.com

UNITED KINGDOM

Nilfisk Ltd.
Nilfisk House, Bowerbank Way
Gilwilly Industrial Estate, Penrith
Cumbria CA11 9BQ
Tel.: (+44) (0) 1768 868995
www.nilfisk.co.uk

UNITED STATES

Nilfisk Inc.
14600 21st Avenue North
Plymouth, MN-55447
Tel.: (+1) 800-989-2235
www.nilfisk.com

VIETNAM

Nilfisk Vietnam
No. 51 Doc Ngu Str.
P. Vinh Phúc, Q.Ba Dinh
Hanoi
Tel.: (+84) 761 5642
www.nilfisk.com